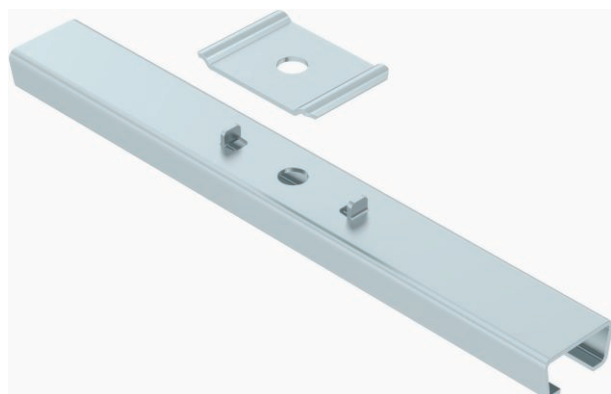


Teknisk datablad

Midterpendel gitterbakke

Art.-Nr. 6015402

OBO
BETTERMANN



Midterophæng inklusive klemstykke til gitterbakkeophæng.

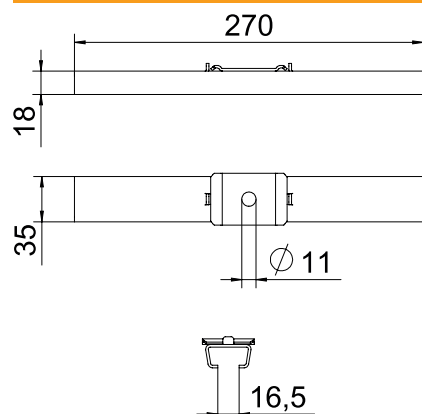


St	Stål
FS	båndgalvaniseret

Stamdata

Varenr.	6015402
Type	GMS 270 FS
Betegnelse 1	Midterophæng
Betegnelse 2	Til gitterbakke, med klemstykke
Dimension	B270mm
Materiale	Stål
Materiale forkortelse	St
Overflade	båndgalvaniseret
Overflade iht. DIN	DIN EN 10346
Overflade forkortelse	FS
Mindste salgsenhed	25,00 Stykke
Vægt	32,00 kg/100 styk

Tekniske data



Længde	35,00 mm
Bredde	270,00 mm
Højde	18,00 mm
Mål B	270,00 mm
Udførelse	ophængt
Egnet til funktionssikkerhed	<input type="checkbox"/>
Indstillelig	<input type="checkbox"/>

Teknisk datablad

Midterpendel gitterbakke

Art.-Nr. 6015402



Tekniske
data

Till. belastning:

Teknisk datablad

Midterpendel gitterbakke

Art.-Nr. 6015402



Tekniske
data

Till. belastning: